



Non-Destructive CT scanner

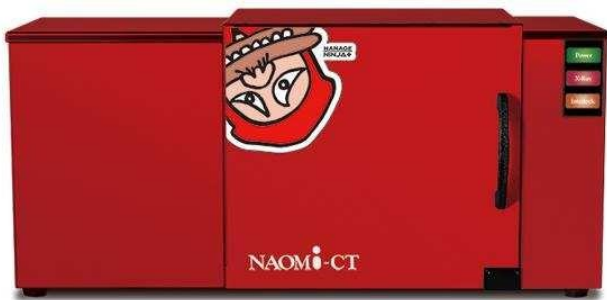
NAOMi-CT

- 2 in 1, 3D CT and 2D x-rays
- Quick scan & simple operation

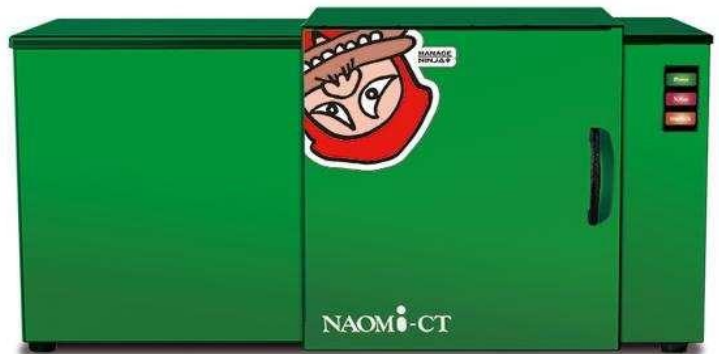
NAOMi-CT는 비파괴 CT 스캐너 시스템으로, 절단 없이 다양한 모양과 재질의 물체 형상과 단면을 자유롭게 시각화 할 수 있습니다. 그리고 엔진 부품과 같은 산업 제품과 식품부터 생활 필수품에 이르기까지 다양한 분야의 비파괴 검사에 적용 가능합니다.



NAOMi-CT 3D-M



NAOMi-CT 3D-L



- 가장 **빠르고**, **간편**하며, **저렴**하면서도 **탁월한 성능**의 실속형 **탁상형 X-ray CT 스캐너**

NAOMi-CT

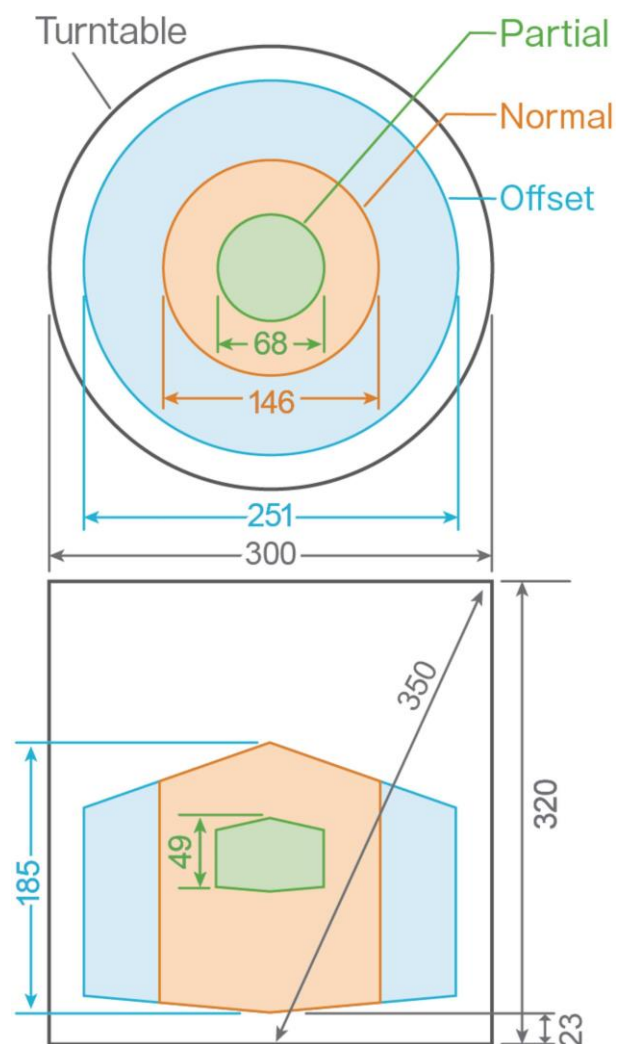
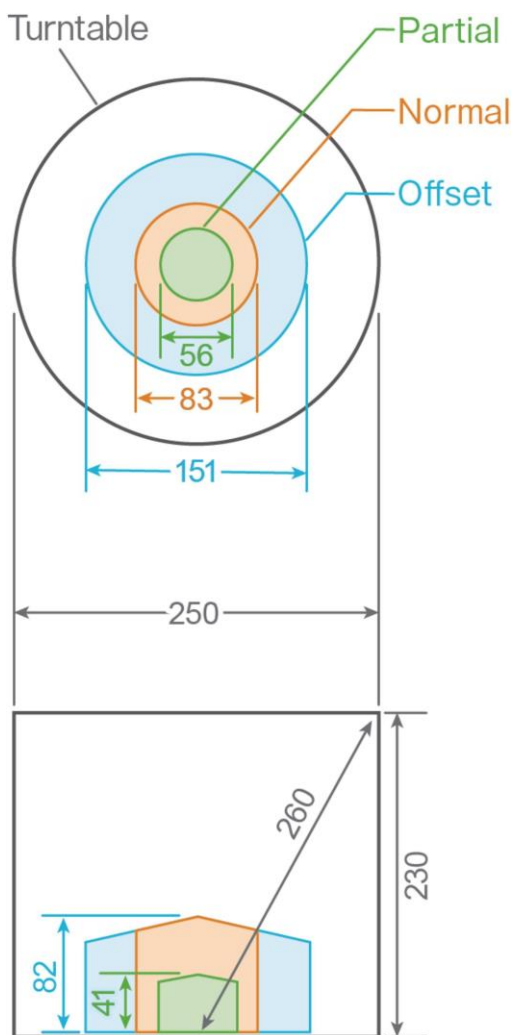


3D-M CT



3D-L CT

(Scan Areas)



※ 적용 대상 시료 :

알루미늄 다이캐스트, 수지/플라스틱 제품 및 용기, 고무 제품, 가공식품, 과자류, 과일, 화장품, 문구류, 장난감, 신발, 생물체, 뼈, 문화재 등

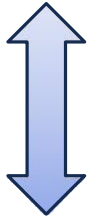
*중금속(철, 구리 등) 검사는 문의해 주세요.

Scannable objects

Material

주기율표에서 원자 번호가 큰 원소는 X선 투과율이 낮아 CT 스캔에 적합하지 않습니다. 반면, 원자 번호가 작은 원소(예: 수지 및 알루미늄)는 스캔이 잘 됩니다.

Easy to penetrate



Hard to penetrate

Materials	Penetration thickness	Atomic number
Resin / Plastics	150 mm	Smaller than 13
Aluminum	Up to 100 mm	13
Iron	10 mm	26
Heavy metals	Under 5 mm	Copper (29), Zinc (30), Silver (47), Gold (79), etc.

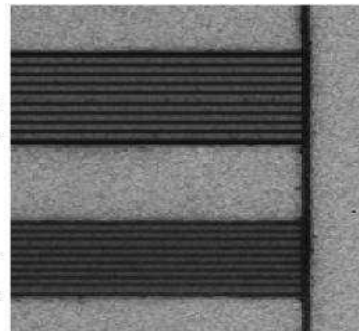
Precision

Visible size is about 0.1-0.2mm.

LP/mm (Line pairs per millimeter)
Number of white & black line pairs in 1 mm.

1mm

1mm

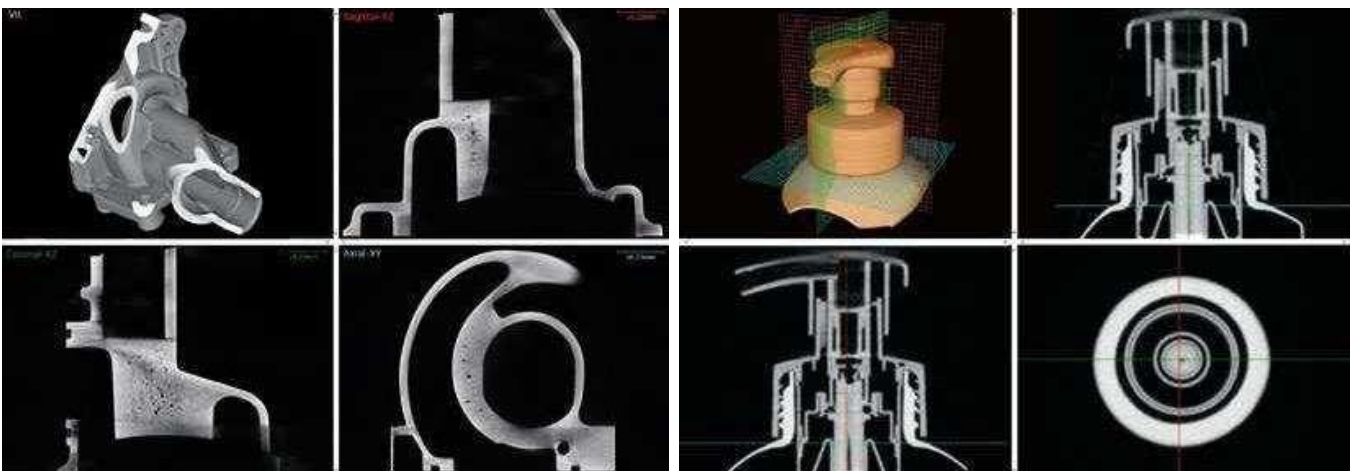


3D-L CT
4LP/mm

3D-M CT
5LP/mm

Usage examples

자동차 부품, 가스 기기 등의 "다공성" 검사, 전기 제품의 구조 점검, 가공 식품의 진공 포장 상태 확인, 플라스틱 병 등의 용기 검사, 신발 검사 등등...


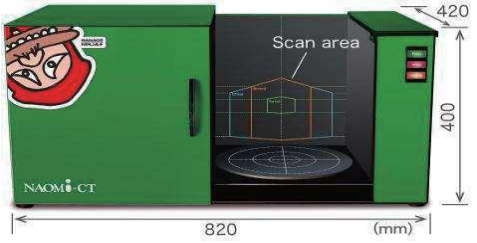


Engin part (Aluminum)

Bottle dispenser (Plastic)



Technical Data Sheet

Specification		NAOMi-CT 3D-M	NAOMi-CT 3D-L	
Model	System Image (w/ Dimensions)			
Power source	Power	AC 100-240 V 50/60 Hz		
	Consumption power	1.0 kVA (at peak)		
X-ray source	Tube voltage	50-100 kV		
	Tube current	2-10 mA		
	Max power output	500 W		
	High voltage generator	DC rectifier (Earlier ignition system)		
	Cooling	Oil and air		
	Focal spot size	0.5 mm		
	Radiation safety	<1 μSv/hr		
Detector	Detector Type	FPD		
	Pixel size	98 μm	76 μm	
	Gray scales	16 bit	16 bit	
	Active imaging area	H 121 x W 123 mm	H 263 x W 213 mm	
	Pixels	1440 x 1440 pixels (2.0 megapixels)	2792 x 3024 pixels (11.4 megapixels)	
Image Acquisition	Scan Areas (w/ Voxel size)	Partial Scan	Φ 56 x H 37-41 mm Voxel size : 0.08 mm	Φ 68 x H 38-49 mm Voxel size : 0.095 mm
		Normal Scan	Φ 83 x H 72~82 mm Voxel size : 0.16 mm	Φ 146 x H 153-185 mm Voxel size : 0.22 mm
		Offset Scan	Φ 151 x H 63-82 mm Voxel size : 0.19 mm	Φ 251 x H 130-185 mm Voxel size : 0.31 mm
	Scannable Size	Φ 250 x H 230 mm		Φ 300 x H 320 mm
	Resolution	3D Scans : 100 μm		3D Scans : 125 μm
		2D Scans : 125 μm		2D Scans : 166 μm
	Load Capacity	Approx. 10 kg (22 lbs)		

- With the interlocking function
- Self-protected with the built-in lead housing.



Manufacturer : RF Co., Ltd.
 TEL: 1-800-383-3005/Fax: 1-800-799-9895
 [URL]www.rfsystemlab.com/en
 [Email]os@rfssystemlab.com

코리아 인스텍(주)Korea Instech Co., Ltd.
 TEL.:82-55-313-8000 FAX.:82-55-313-8001
<http://www.koreainstech.com>